

- ① **SERRATURE ELETTRICHE A CATENACCIO ROTANTE - Istruzioni di montaggio**
- Ⓒ **ELECTRIC LOCKS WITH ROTATING DEADBOLT - Mounting Instructions**
- Ⓓ **ELEKTROSCHLOSS MIT DREHENDEM RIEGEL - Montageanleitung**
- Ⓕ **ELECTRO-SERRURE - PENE DORMANT ROULANT - Instructions de montage**
- Ⓖ **CERRADURA ELECTRICA A CIERRE GIRATORIO - Instrucciones de montaje**

	ENTRATA BACKSET EINTRITT ENTREE ENTRADA		ART.
	ENTRATA BACKSET EINTRITT ENTREE ENTRADA	ART.	
V83	7912	50	
	7913	60	
	7914	70	
	7917	70	
V96	1.7917	70	
V90	7928	70	

**SPECIFICA PER PORTE/PORTONI/CANCELLI CON APERTURA VERSO L'ESTERNO
FOR OUTWARD OPENING DOORS/GATES
FÜR SICH NACH AUFEN OFFNENDE TÜR/TÖRE/GITERTURE
SPECIFIQUE AUX PORTES, PORTILLONS ET PORTAILS OUVRANT VERS L'EXTERIEUR
PARA PUERTAS/PORCIONES/CANCELAS CON APERTURA HACIA EL EXTERIOR**

	ENTRATA BACKSET EINTRITT ENTREE ENTRADA		ART.
	ENTRATA BACKSET EINTRITT ENTREE ENTRADA	ART.	
V90	7922	50	
	7923	60	
	7924	70	
	7927	70	
V9083	9083	50-60-70-80	

**ADATTE PER PORTE/PORTONI/CANCELLI DOTATI DI CHUDIPORTA
SUITABLE FOR DOORS/GATES WITH DOOR CLOSER
PASSEND FÜR TÜR/TÖRE/GITERTURE MIT TÜRSCHLÜSSER
POUR PORTES, PORTILLONS ET PORTAILS AVEC FERME-PORTE
PARA PUERTAS/PORCIONES/CANCELAS CON CERRA-PUERTA**

① **MONTAGGIO DEL CILINDRO
(SOLO PER LE SERRATURE V96, V83 E V90
CON CILINDRO DA INFILARE A PROFILO EUROPEO)**

E' possibile utilizzare un qualsiasi cilindro da infilare a profilo europeo con nattalino DIN o universale. Le dimensioni del cilindro vanno stabilite in base allo spessore del cancello, porta o portone su cui si desidera installare la serratura, utilizzando le indicazioni della figura 1. Per il montaggio seguire le istruzioni illustrate nelle figure 2 e 3 (vedi pagina 2) a seconda del modello.
NB: Nel caso di installazione con tettoia parapigioggia aumentare la quota Y di 5 mm.

Ⓒ **HOW TO MOUNT THE CYLINDER
(ONLY FOR LOCKS V96, V83 AND V90
WITH EUROPEAN PROFILE CYLINDER)**

It is possible to use any european profile cylinder with DIN or universal cam. Cylinder dimensions should be determined on the basis of the thickness of the door/gate and by following instructions on the enclosed figure 1. To assemble the cylinder, follow instructions on figures 2 or 3 (see page 2) depending on the model. Warning: In case of roof-plate installation, increase length Y of 5 mm.

Ⓓ **ZYLINDERMONTAGE (NUR FÜR ELEKTROSCHLOSS
V96, V83 UND V90 MIT EINSTECKZYLINDER
EUROPÄISCHEN PROFILS)**

Es ist möglich jede Einsteckzylinder Europäischen Profils mit DIN oder Universal Schließnose zu benutzen. Zylinderabmessungen werden aufgrund von Tür oder-Tordicke, wo Elektroschloss installiert wird, bestimmt. Die Tabledaten (Figure 1) folgen. Zum Zylindereinbau folgenden Sie die Figuren 2 und 3 (sehen Sie Seite 2), der Modelle gemäß.
N.B. Zur Montage mit Schutzkappe erhöhen Sie das Maß Y von 5 mm.

Ⓕ **MONTAGE DU CYLINDRE
(SEULEMENT POUR SERRURES V96, V83 ET V90 AVEC CYLINDRE PROFILE A PROFIL EUROPEEN)**

Cette serrure est compatible avec tous les cylindres profilés à profil européen et avec panneton universel ou DIN. Les dimensions du cylindre doivent être établies selon l'épaisseur de la porte sur laquelle on va monter la serrure. Pour le montage du cylindre, observer les instructions des figures 2 ou 3 (voir page 2) selon le modèle. Attention: en cas d'installation avec capot de protection augmenter la longueur Y de 5 mm.

Ⓖ **MONTAJE DEL CILINDRO
(SOLO PARA LA CERRADURA V96, V83, Y V90 CON CILINDRO PERFIL EUROPEO)**

Es posible utilizar cualquier cilindro de perfil europeo y leva DIN o universal. La dimensión del cilindro estará en base al espesor de la puerta o portón sobre el cual se quiere instalar la cerradura utilizando las indicaciones de la figura 1. Para el montaje del cilindro, seguir las instrucciones ilustrativas en la figura 2 y 3 (ver pagina 2) según el modelo. Nota: En el caso de instalación de tejadillo antilluvia aumentar la cuota Y en 5 mm.

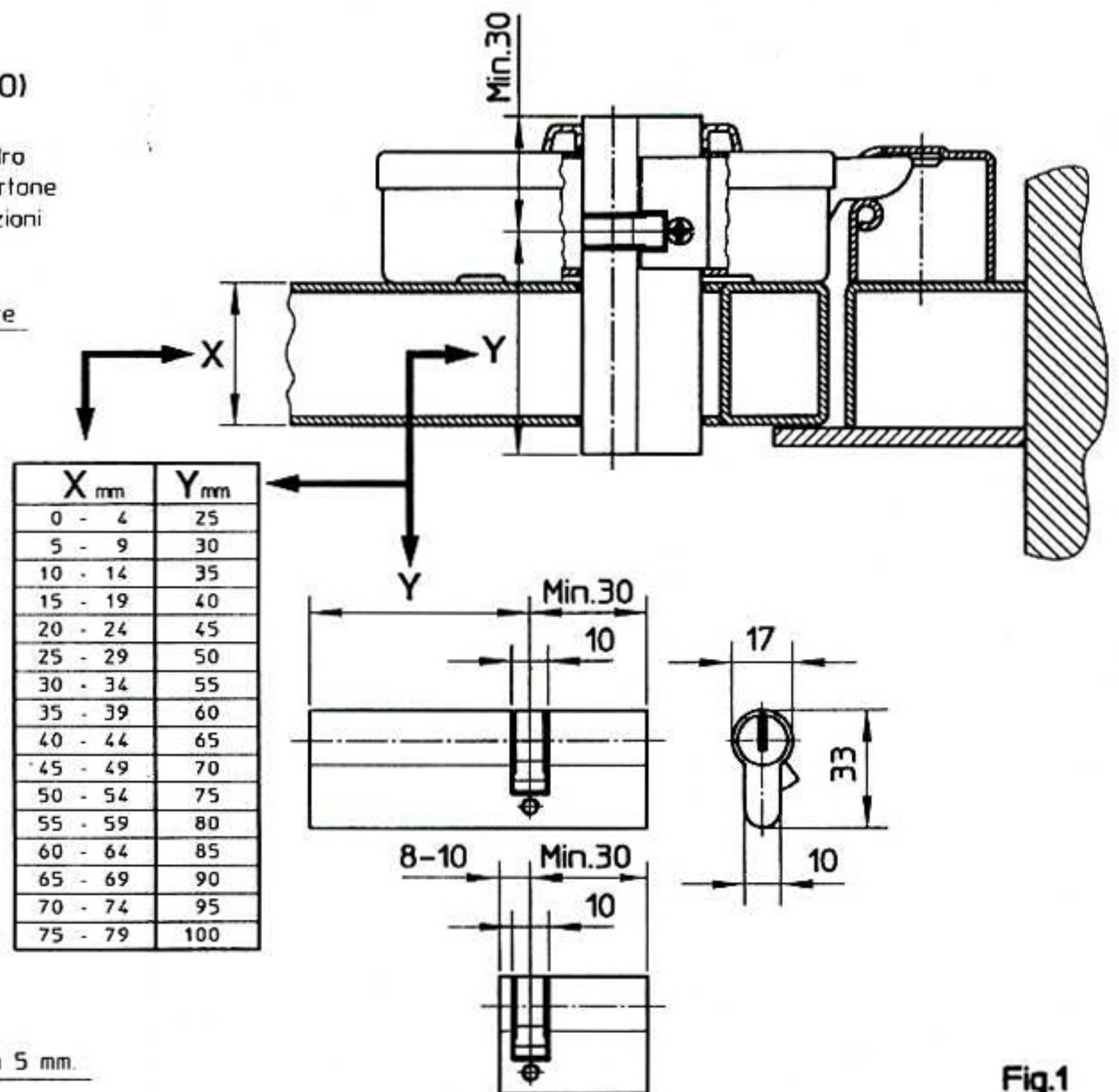
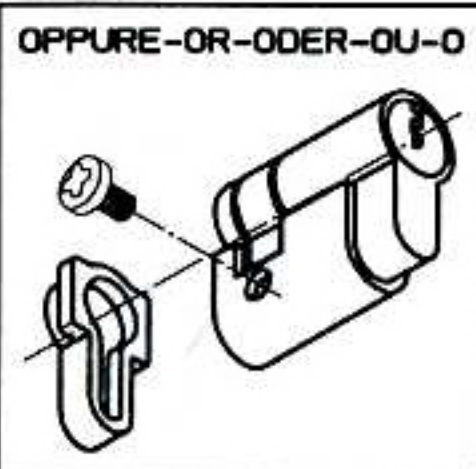


Fig.1

V96



V90-V83

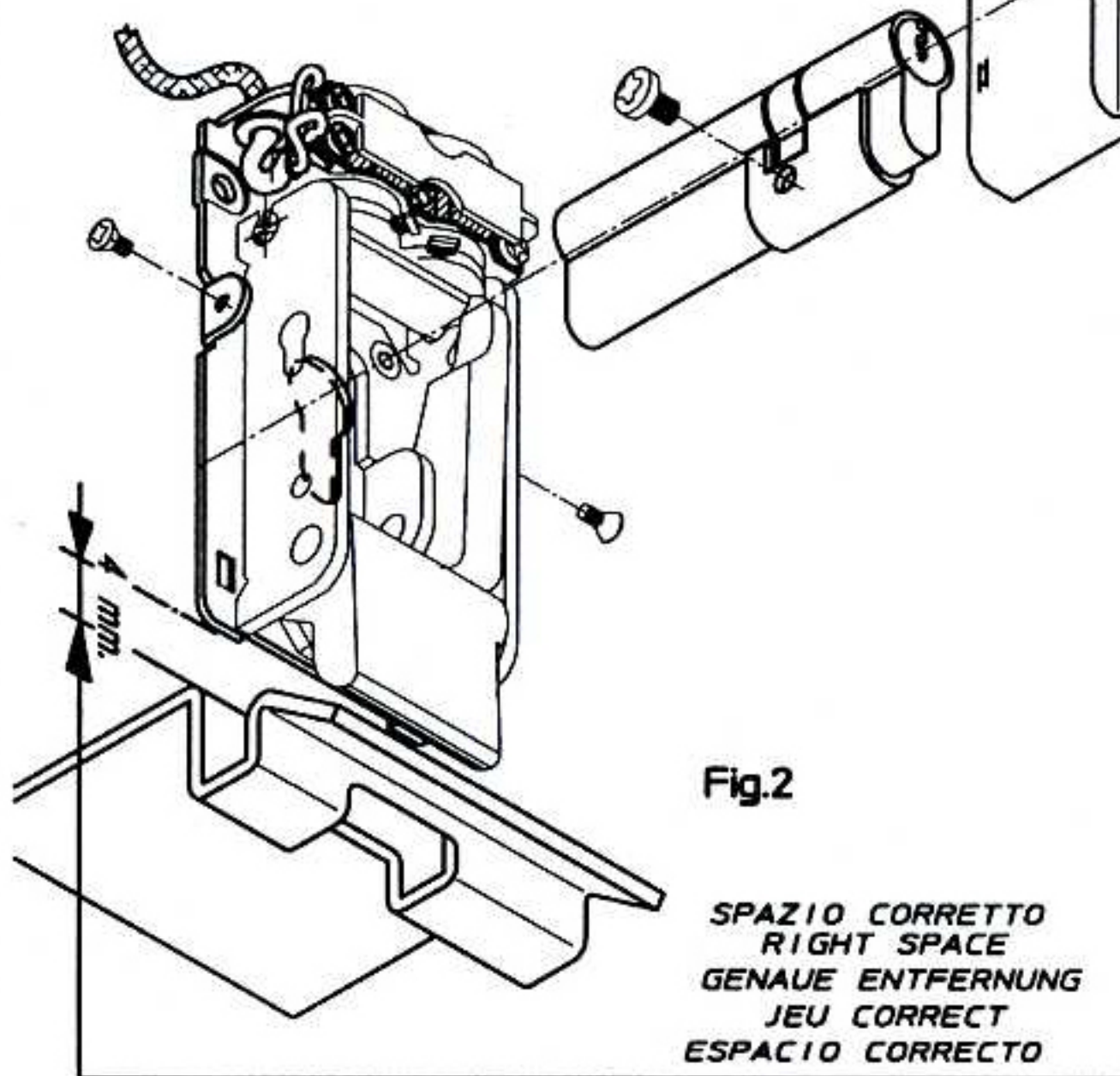
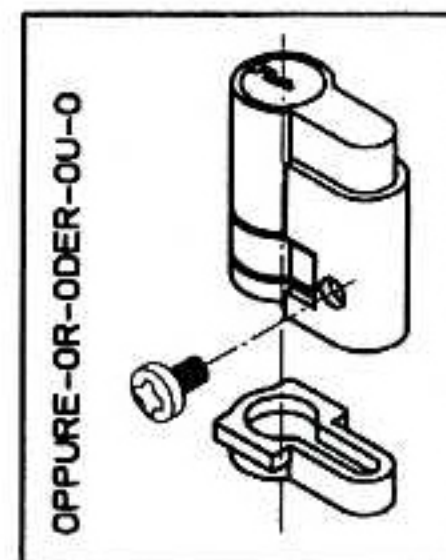
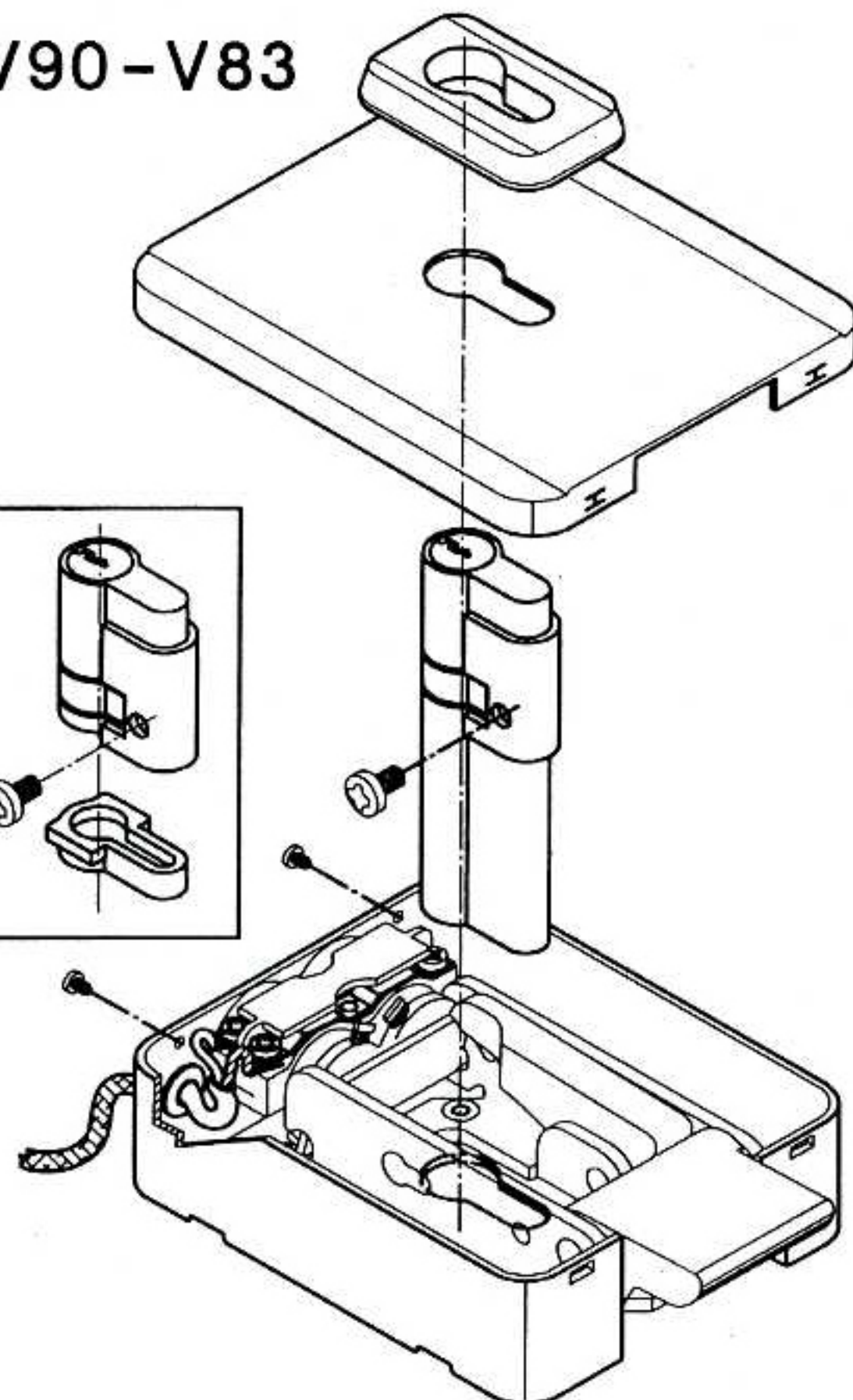


Fig.2

SPAZIO CORRETTO
RIGHT SPACE
GENAUE ENTFERNUNG
JEU CORRECT
ESPACIO CORRECTO

Fig.3



I) REGOLAZIONE DELL'ENTRATA (SOLO PER LA SERRATURA V9083 - VEDI FIGURA 4)

La serratura V9083 è fornita di serie con entrata 60 mm. Se l'entrata del cancello, porta o portone su cui si desidera installare la serratura fosse diversa, è possibile, con una semplice operazione, portarla ai valori 50-70-80 mm. Per regolare l'entrata è necessario:

1. Svitare le due viti **A** con un giravite a stella.
2. Togliere il coperchio **B** della serratura.
3. Allentare le due viti **C** con la chiave a brugola fornita in dotazione.
4. Sollevare la piastra porta-cilindro **D** e contemporaneamente spostarla nella posizione in cui l'asse del cilindro coinciderà con il valore dell'entrata prescelta, stampata sull'esterno della serratura.
5. Inserire i fori della piastra **D** nelle spine **E** poste sull'esterno della serratura ed avvitare a fondo le viti **C**.

GB) TO ADJUST THE BACKSET OF THE LOCK (ONLY FOR LOCK V9083 - SEE FIGURE 4)

Standard lock V9083 is supplied with a 60 mm backset. In case the door/gate backset is different, it is possible to adjust it up to 50-70-80 mm, with a simple and easy operation. How to adjust the backset:

1. Unscrew the two screws **A** with a star head screwdriver.
2. Remove lock cover **B**.
3. Unloose the two screws **C** by using the Allen wrench supplied with the lock.
4. Lift cylinder plate **D** up and move it until cylinder axis coincides with the chosen backset printed on the outside of the lock.
5. Insert plate **D** holes into the pins **E** situated on the outside of the lock and screw the two screws **C**.

D) EINTRITT REGELUNG (NUR FÜR ELEKTROSCHLOSS V9083 - SEHEN SIE FIGURE 4)

Elektroschloss V9083 wird mit 60 mm. Eintritt Standard beliefert. Wenn Tür oder Toreintritt verschieden sein sollte, ist es leicht möglich, bis 50-70 oder 80 mm. zu tragen. Um den Eintritt zu regeln:

1. Zwei Schrauben **A** mit Sternschraubenzieher losschrauben.
2. Deckel **B** vom Schloss ausnehmen.
3. Zwei Schrauben **C** mit der ausgerüsteten Inbusschlüssel lösen.
4. Zylinderhalterplatte **D** aufheben und gleichzeitig die Platte in die Position bewegen, wo Zylinderachse mit gewähltem Eintrittwert, der auf Außenschloss gedruckt ist, entspricht.
5. Die Locher von Platte **D** auf Stifte **E**, die auf Außenschloss stehen, einstellen und die zwei Schrauben **C** fest schrauben.

F) POUR REGLER LA DISTANCE D'ENTREE (SEULEMENT POUR SERRURE V9083 - VOIR FIGURE 4)

L'entrée standard de la serrure V9083 est 60 mm. En cas d'entrée différente de la porte ou du portillons il sera possible de la charger jusqu'à 50, 70 ou 80 mm.

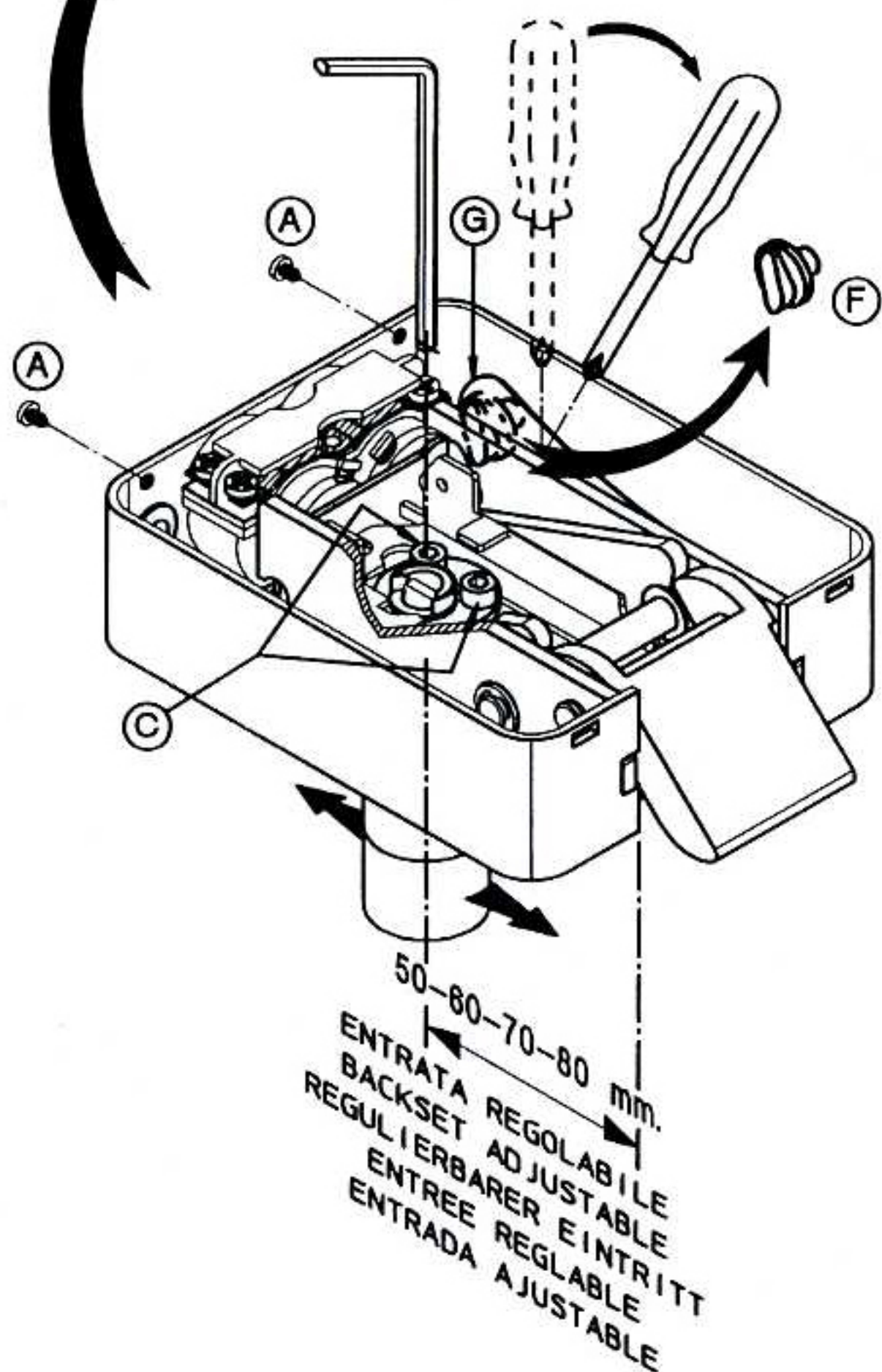
1. Dévisser les deux vis **A** avec un tournevis.
2. Oler le couvercle **B** de la serrure.
3. Desserrer les deux vis **C** en utilisant la clé Allen fournie avec la serrure.
4. Soulever la platine porte-cylindre **D** et simultanément la déplacer dans la position où l'axe du cylindre coïncidera avec la valeur de l'entrée établie et écrite dans la cote extérieure de la serrure.
5. Insérer les trous de la plaque **D** dans les pivots **E** situés à l'extérieur de la serrure et revisser les vis **C**.

E) REGULACION DE LA ENTRADA (SOLO PARA LA CERRADURA V9083 - VER FIGURA 4)

La cerradura V9083 esta fabricada de serie con entrada de 60 mm. Si el tamaño del perfil de la puerta o del portón sobre la que se desea instalar lo preciso, es posible con una simple operación cambiar la entrada a 50-70-80 mm. Para modificar la entrada seguiremos las siguientes instrucciones:

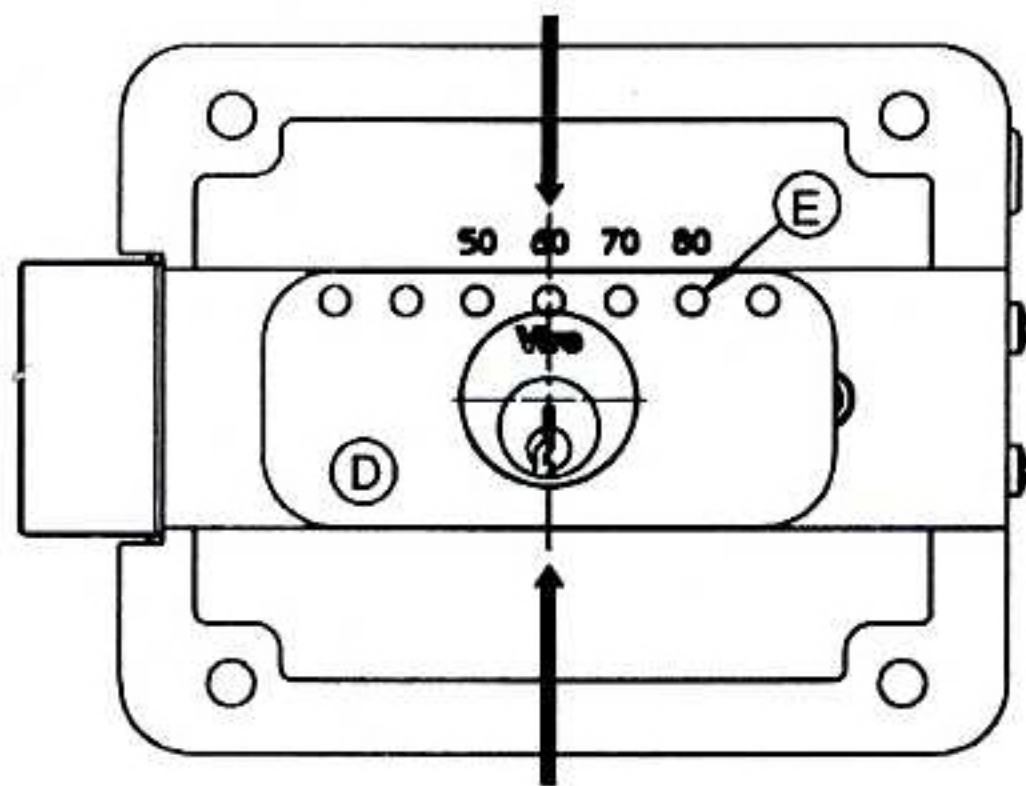
1. Destornillar los dos tornillos **A** con un atornillador de estrella.
2. Quitar la tapa **B** de la cerradura.
3. Aflojar los dos tornillos **C** utilizando la llave dada en dotación.
4. Levantar la pieza porta-cilindro **D** y al mismo tiempo colocarla en la posición en la cual el cilindro coincida con la entrada que se desea.
5. Insertar el agujero de la pieza porta-cilindro **D** en el eje **E** presente sobre el exterior de la cerradura y apretar los dos tornillos **C**.

V9083



50-80-70-80 mm.
 ENTRATA REGOLABILE
 BACKSET ADJUSTABLE
 REGULIERBARER EINTRITT
 ENTREE REGLABLE
 ENTRADA AJUSTABLE

ENTRATA-BACKSET-EINTRITT-ENTREE-ENTRADA



ASSE CILINDRO-CYLINDER AXIS-ZILINDERACHSE-AXE DU CYLINDRE-CILINDRO

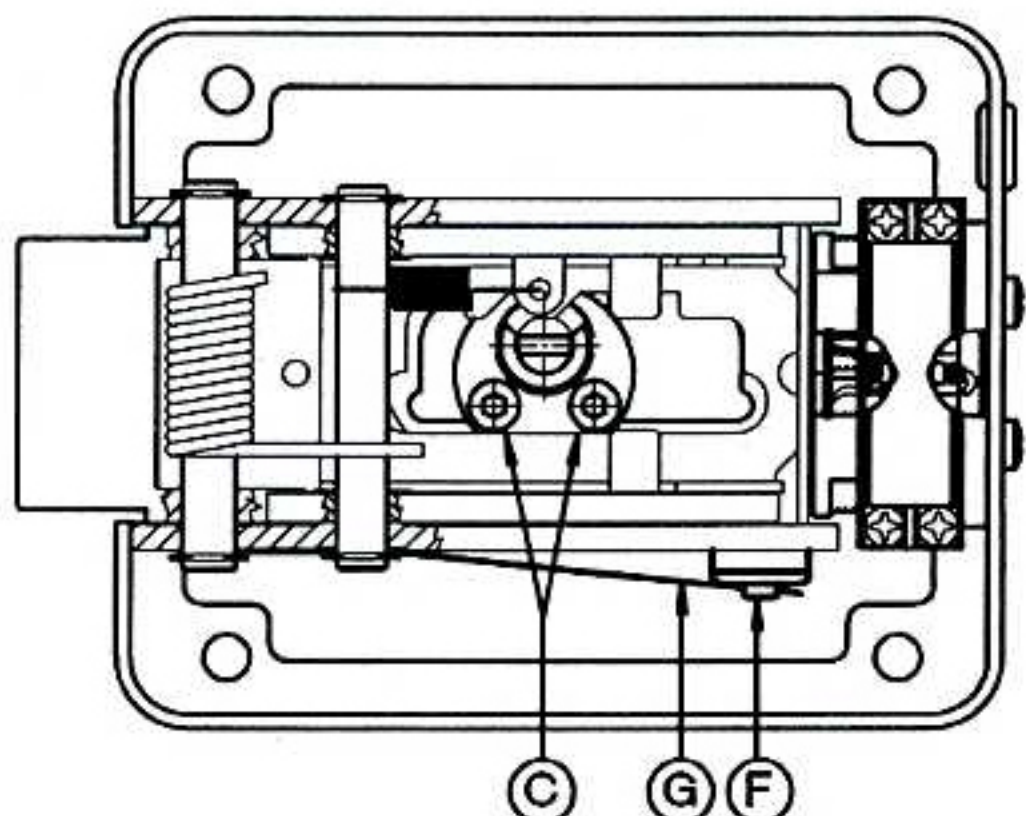
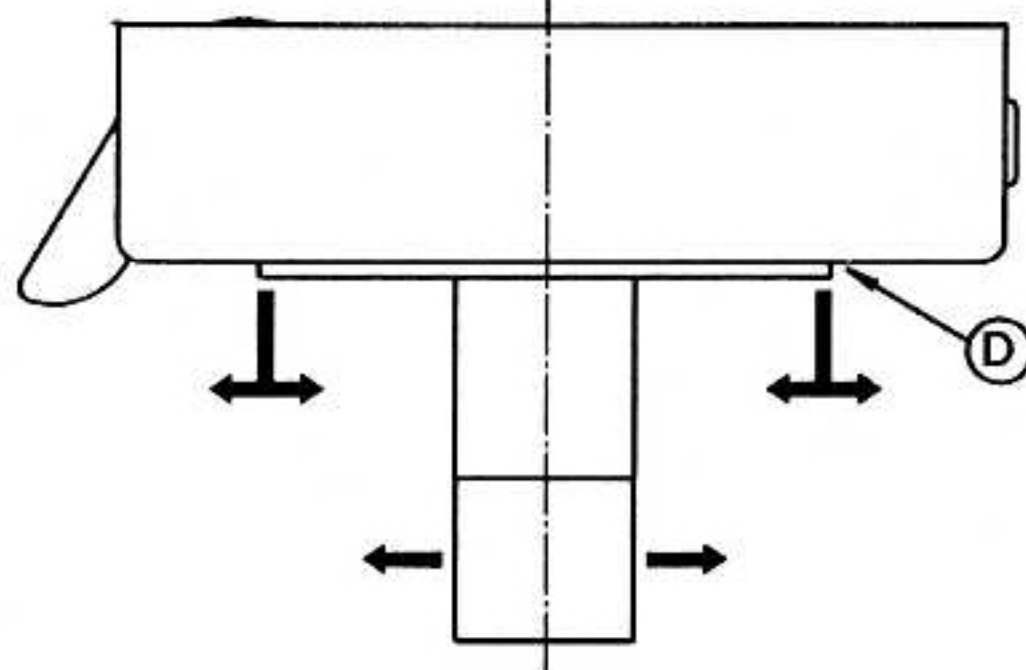


Fig.4

(I) MODIFICA DELLA FUNZIONE DI APERTURA (SOLO PER LA SERRATURA V9083 - VEDI FIGURA 4)

La serratura V9083 è fornita di serie con FUNZIONE DI SERVIZIO ovvero: con l'impulso la serratura si predispose all'apertura e si resetta soltanto dopo che la porta è stata aperta e richiusa (funzionamento adatto sia in assenza che in presenza di chiudiporta). Tagliando il componente F posto all'interno della serratura è possibile passare alla FUNZIONE DI SICUREZZA ovvero: l'apertura avviene solo se, contemporaneamente all'impulso elettrico, viene esercitata una pressione sulla porta (se ne sconsiglia l'uso in presenza di chiudiporta). Per tagliare il componente F occorre spostare la lamina G utilizzando la punta di un giravite e quindi sfilarlo utilizzando ad esempio un paio di pinze sottili.

(GB) HOW TO CHANGE OPENING FUNCTION (ONLY FOR LOCK V9083 - SEE FIGURE 4)

Standard lock V9083 is supplied with the SERVICE FUNCTION: after the electric input, lock remains open until the door is opened and closed again, even if there is a doorcloser fixed to the door/gate. The SECURITY FUNCTION can be obtained by removing the part F: lock can be opened only by both the electric impulse and a manual or automatic pressure on the door (this function is not recommended when a doorcloser is fixed to the door). To remove part F it is necessary to move metal plate G by using a screwdriver and then to unthread it with a pair of thin pliers.

(D) ÖFFNUNG ÄNDERUNG (NUR FÜR ELEKTROSCHLOSS V9083 - SEHEN SIE FIGURE 4)

Elektroschloss V9083 wird mit HILFSFUNKTION Standard beliefert, d.h.: durch elektrischen Impuls läßt die Schloss offen, bis wann die Tür geöffnet und wieder geschlossen wird (mit oder ohne Türschliesser Einbau geeignet). Wenn Teile F von Innen der Schloss wegnimmt wird, ist es möglich SICHERHEITFUNKTION zu haben, d.h.: die Öffnung erfolgt mit gleichzeitiger Ausübung eines manuellen oder automatischen Druckes (vom Einbau mit Türschliesser wird abgeraten). Um Teil F wegzunehmen, verstellen Sie Blatt G mit Schrauberspitze und danach mit dünne Zange wegnehmen

(F) MODIFIER LA FONCTION D'OUVERTURE (SEULEMENT POUR LA SERRURE V9083 - VOIR FIGURE 4)

La serrure V9083 en série a une FONCTION DE SERVICE, c'est à dire: l'impulsion électrique laisse la serrure en position "Ouverte" et se réarme seulement après que la porte ait été ouverte et fermée (fonctionnement possible soit en absence qu'en présence de ferme-porte). Sans le composant F à l'intérieur de la serrure on peut utiliser la FONCTION DE SECURITE, c'est à dire qu'il faut utiliser l'impulsion électrique et pousser la porte pour l'ouvrir (fonction déconseillée en présence de ferme-porte). Pour ôter le composant F il faut déplacer la lame G avec un tournevis et le décrocher avec un pince.

(E) MODIFICACION DE LA FUNCION DE APERTURA (SOLO PARA LA CERRADURA V9083 VER FIGURA 4)

La cerradura V9083 esta fabricada de serie con la FUNCION DE SERVICIO o sea: Con el impulso la cerradura se queda abierta y solamente después de la maniobra de cierre se vuelve a bloquear (funcionamiento adaptado a la presencia de un cierrapuerta o automatismo). Aflojando el componente F colocado en el interior de la cerradura, es posible pasar a la FUNCION DE SEGURIDAD o sea: la apertura de la cerradura solo se mantiene mientras dura el impulso eléctrico (No se aconseja el uso en presencia de un cierrapuerta). Para quitar el componente F es necesario desplazar la lamina G utilizando la punta de un atornillador y después sacarlo utilizando unas pinzas delgadas

I COLLEGAMENTO ELETTRICO (Fig. 7)

Collegare i cavi di alimentazione alla morsettiera della bobina facendoli entrare sotto ai piastrini di contatto e stringendo le due viti di serraggio. Si raccomanda di realizzare l'impianto elettrico conformemente alle normative CEI vigenti e di alimentare la serratura con trasformatore a norme CEI (o equivalenti) di caratteristiche uguali a quelle indicate sulla scatola. Viro non assume responsabilità per gli eventuali danni causati dal mancato rispetto delle norme.

D ELEKTRISCHER ANSCHLUSS (Fig. 7)

Die Speisekabel an Klemmbrett der Spüle durch Eintritt unter Kontaktplatte verbinden und Kontaktplatte verbinden und die zwei Anziehschrauben fest schrauben. Wir raten Ihnen Elektrischer Anschluss nach CEI Normen zu haben und die Elektroschloss durch Transformator nach CEI Normen mit den eingegebenen Eigenschaften auf dem Gehäuse zu speisen. Viro übernimmt keine Verantwortung für Schaden, wenn man nicht die Normen folgt.

E CONEXION ELECTRICA (Fig. 7)

Sujetar el cable de alimentación a la regleta de la bobina haciéndolo entrar en la zona de contacto y apretando los dos tornillos de fijación. Se recomienda realizar la instalación conforme a la normativa CEI vigente y alimentar la cerradura con un transformador a norma CEI de características iguales a las que figuran en la caja. Viro no asume la responsabilidad por los eventuales daños causados por no respetar las normas de instalación.

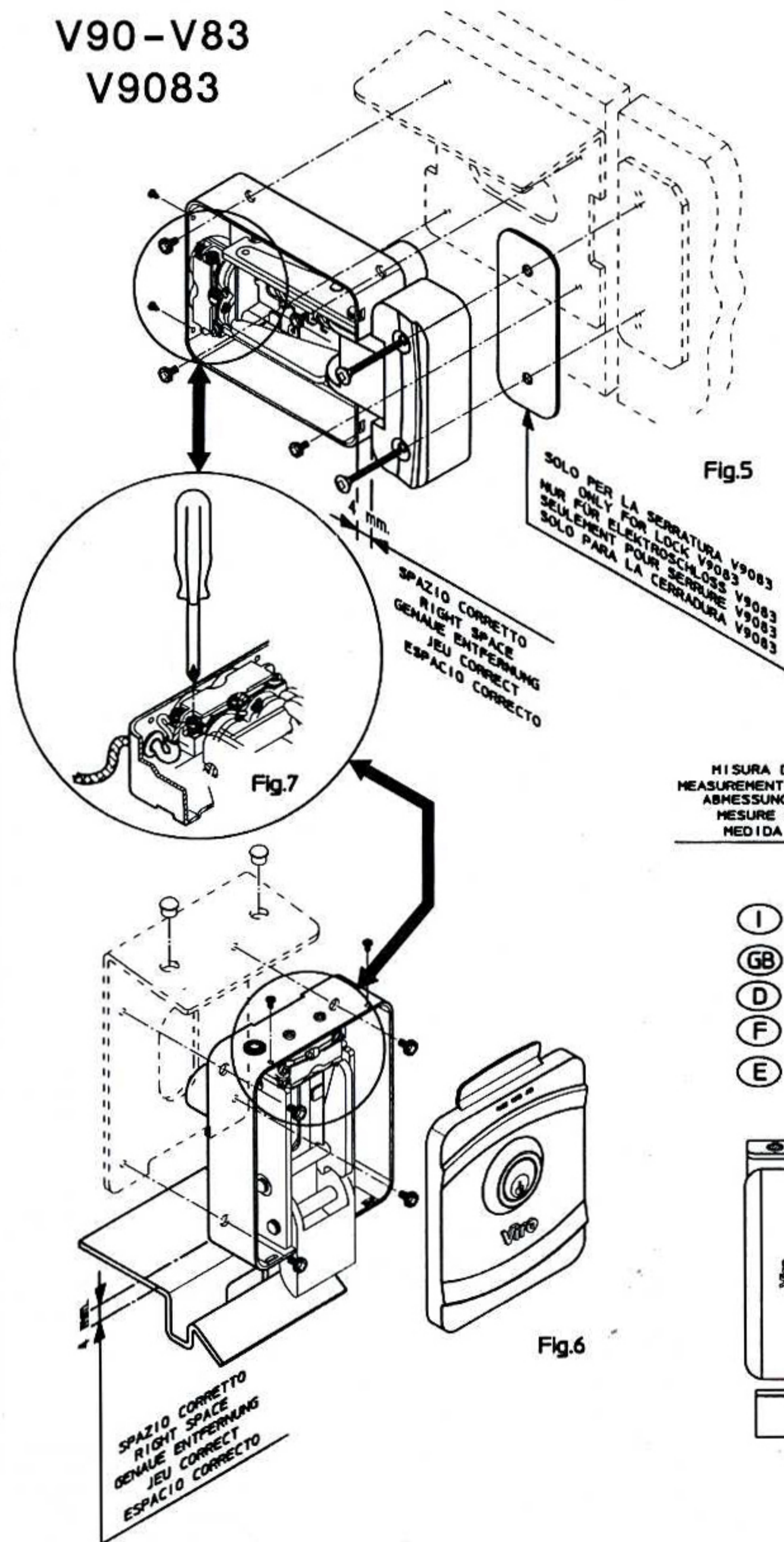
GB ELECTRIC CONNECTION (Fig. 7)

Connect power supply cables to the coil terminal board and screw the locking screws. It is suggested one electric system realized in compliance with CEI rules and a power supply transformer made in compliance with CEI norms and with some features required in the lock packaging. Viro is not responsible for any damages caused by inobservance of the rules.

F BRANCHEMENT ELECTRIQUE (Fig. 7)

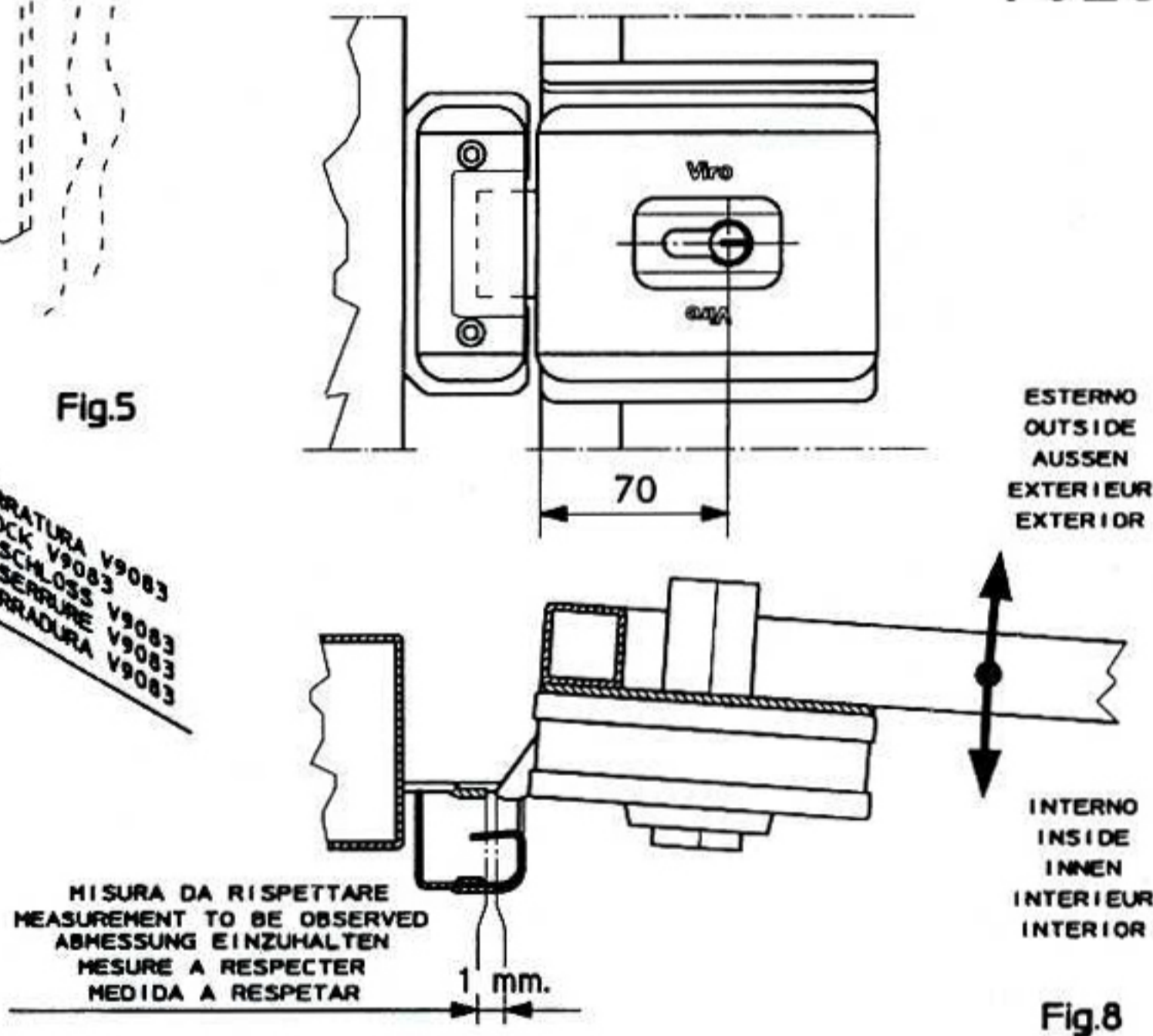
Brancher les câbles d'alimentation à la barrette de connexion de la bobine et revisser fortement les deux vis de fermeture. Il est recommandé d'utiliser un schéma électrique conforme aux normes CEI et l'alimentation de la serrure avec un transformateur conforme aux normes CEI ayant les mêmes caractéristiques que celles indiquées sur la boîte. Viro ne prendra pas aucune responsabilité pour dommages éventuels causé par le manque de respect des normes.

V90-V83
V9083



- I** INSTALLAZIONE ORIZZONTALE
- GB** HORIZONTAL INSTALLATION
- D** HORIZONTALE MONTAGE
- F** INSTALLATION HORIZONTALE
- E** INSTALACION HORIZONTAL

7928



- I** INSTALLAZIONE VERTICALE
- GB** VERTICAL INSTALLATION
- D** VERTIKALE MONTAGE
- F** INSTALLATION VERTICALE
- E** INSTALACION VERTICAL

7928.0404

