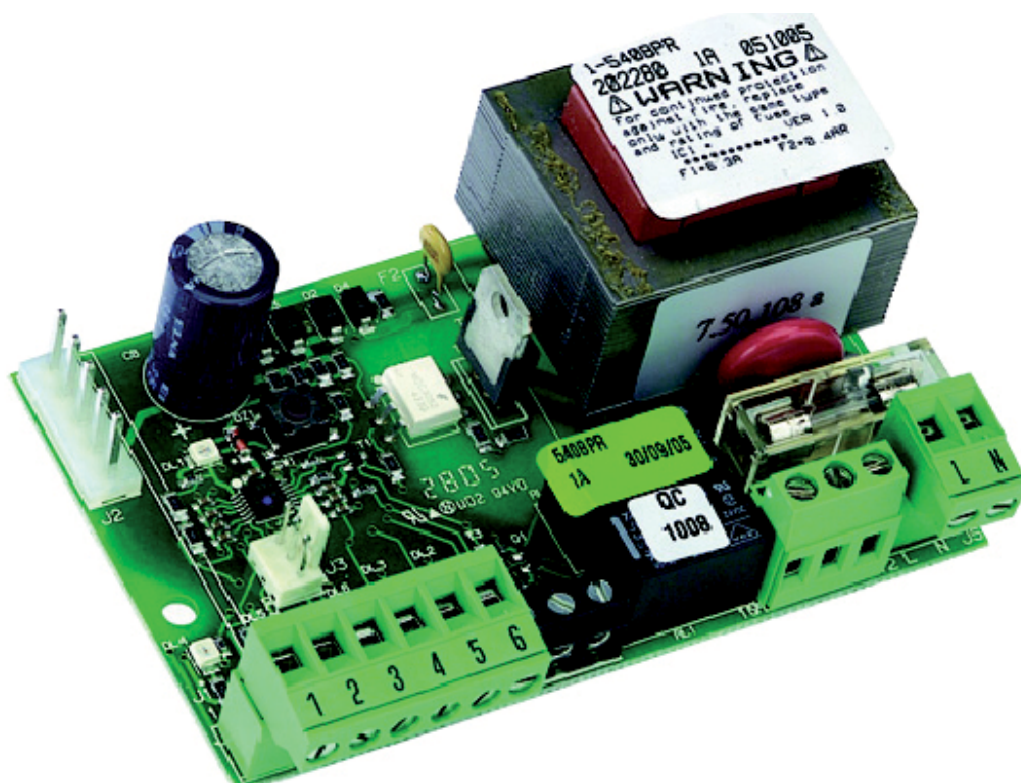


# 540 BPR



**FAAC**



## DICHIARAZIONE CE DI CONFORMITÀ

**Fabbricante:** FAAC S.p.A.

**Indirizzo:** Via Benini, 1 - 40069 Zola Predosa BOLOGNA - ITALIA

**Dichiara che:** L'apparecchiatura mod. 540BPR

- è conforme ai requisiti essenziali di sicurezza delle seguenti direttive CEE:  
73/23/CEE e successiva modifica 93/68/CEE.  
89/336/CEE e successiva modifica 92/31/CEE e 93/68/CEE

Nota aggiuntiva:  
Questo prodotto è stato sottoposto a test in una configurazione tipica omogenea (tutti prodotti di costruzione FAAC S.p.A.)

Bologna, 1 settembre 2005

L'Amministratore Delegato  
A. Bassi



## EC DECLARATION OF CONFORMITY

**Manufacturer :** FAAC S.p.A.

**Address:** Via Benini, 1 - 40069 Zola Predosa BOLOGNA - ITALY

**Declares that:** 540BPR control board,

- conforms to the essential safety requirements of the following directives:  
73/23/EEC and subsequent amendment 93/68/EEC.  
89/336/EEC and subsequent amendment 92/31/EEC and 93/68/EEC

Additional note:  
This product underwent tests in a typical uniform configuration (all products manufactured by FAAC S.p.A.).

Bologna, 01 September 2005

The Managing Director  
A. Bassi



## DECLARATION CE DE CONFORMITÉ

**Fabricant:** FAAC S.p.A.

**Adresse:** Via Benini, 1 - 40069 Zola Predosa BOLOGNA - ITALIE

**Déclare que:** L'armoire électronique 540BPR,

- est conforme aux conditions essentielles de sécurité requises par les directives suivantes:  
73/23/CEE et modification 93/68/CEE successive.  
89/336/CEE et modifications 92/31/CEE et 93/68/CEE successives.

Note supplémentaire:  
Ce produit a été soumis à des essais dans une configuration typique homogène  
(tous les produits sont fabriqués par FAAC S.p.A.)

Bologna, le 1er septembre 2005.

L'Administrateur Délégué  
A. Bassi



## EG - KONFORMITÄTSERKLÄRUNG

**Der Hersteller:** FAAC S.p.A.

**Anschrift:** Via Benini, 1 - 40069 Zola Predosa BOLOGNA - ITALIEN

**erklärt, daß:** das elektronische Gerät 540BPR,

- den wesentlichen Sicherheitsanforderungen der folgenden Richtlinien entspricht:  
73/23/EWG und nachfolgende Änderung 93/68/EWG.  
89/336/EWG und nachfolgende Änderungen 92/31/EWG und 93/68/EWG

Zusätzliche Anmerkung:  
Dieses Produkt wurde den Prüfungen in einer typischen homogenen Konfiguration unterzogen (alle Produkte stammen aus der Produktion der Firma FAAC S.p.A.).

Bologna, 01 September 2005

Der Geschäftsführer  
A. Bassi



## DECLARACIÓN CE DE CONFORMIDAD

**Fabricante:** FAAC S.p.A.

**Dirección:** Via Benini, 1 - 40069 Zola Predosa BOLONIA - ITALIA

**Declara que:** El equipo electrónico 540BPR,

- cumple con los requisitos esenciales de seguridad de las siguientes directivas:  
73/23/CEE y sucesiva modificaciones 93/68/CEE.  
89/336/CEE y sucesivas modificaciones 92/31/CEE y 93/68/CEE

Nota adicional:  
Este producto ha sido sometido a ensayos en una configuración típica homogénea (todos productos de fabricación FAAC S.p.A.).

Bolonia, 01 de septiembre de 2005

El Administrador Delegado  
A. Bassi



## EG-VERKLARING VAN OVEREENSTEMMING

**Fabrikant:** FAAC S.p.A.

**Adres:** Via Benini, 1 - 40069 Zola Predosa BOLOGNA - ITALIE

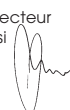
**Verklaart dat:** de elektronische apparatuur 540BPR

- voldoet aan de fundamentele veiligheidsvoorschriften van de volgende richtlijnen:  
73/23/EEG en latere wijziging 93/68/EEG .  
89/336/EEG en latere wijzigingen 92/31/EEG en 93/68/EEG

Aanvullende opmerking:  
Dit product is getest in een gebruikelijke, homogene configuratie (alle producten gebouwd door FAAC S.p.A.).

Bologna, 01 September 2005

De President-directeur  
A. Bassi



## БЛОК УПРАВЛЕНИЯ 540 ВРР

### 1. ПРЕДУПРЕЖДЕНИЕ

Внимание:

прежде, чем проводить любые работы с электронным оборудованием (подключения, обслуживание), необходимо провести отключение его от сети.

- Для подключения системы, устанавливайте автомат защиты
- Всегда отделяйте силовые кабели от кабелей управления и безопасности (кнопка, выключатель, фотоэлементы, и т.д.).
- Чтобы избежать любых электрических помех, используйте экранированный кабель

### 2. ТЕХНИЧЕСКИЕ ХАРАКТЕРИСТИКИ

Напряжение питания	230В ас (+6% -10%) - 50Гц
Потребляемая мощность	4 Вт
Макс. мощность мотора	800 ВА
Макс. ток аксессуаров	200 мА
Температура эксплуатации	от -20°C до +55°C
Предохранители	F1 = 6.3А-250В F2 = самонастраиваемый
Логика работы	В/С, В, С, ЕР, А Р, Р, А
Время работы двигателя	Настраиваемое (0-10 мин шаг 2.5 сек ) по умолчанию = 10 мин
Время паузы перед автозакрыванием	Настраиваемое (0-5 мин шаг 1.5 сек ) по умолчанию = 30 сек
Входы блока управления	Открыть, Закрыть, Стоп, Концевые выключатели, Устройства безопасности на закрытие, Питание
Выходы блока управления	Мотор и блок питания
Программируемые функции	Логика работы
Обучаемые функции	Время работы, время паузы перед автозакрыванием

### 3. СХЕМА БЛОКА УПРАВЛЕНИЯ

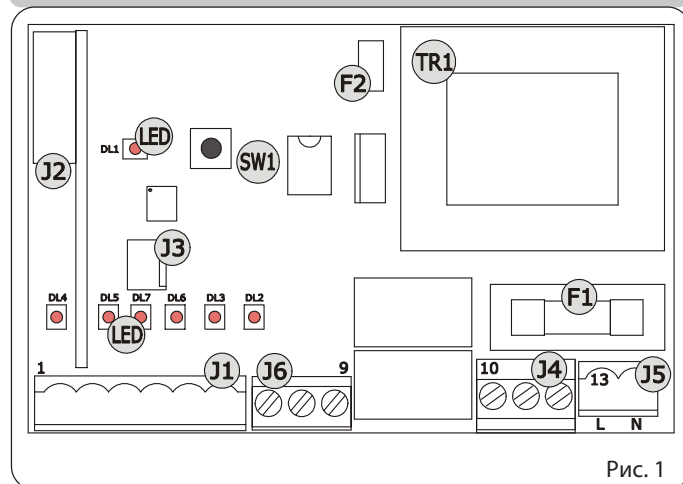


Рис. 1

#### Описание компонентов

J1	входы для подключения аксессуаров
J2	разъем для подключения встраиваемого приемника
J3	(не используется)
J4	подключение мотора
J5	230 В (ас) подключения питания
J6	подключение концевых выключателей
LED	светодиодные индикаторы
SW1	кнопка программирования
TR1	трансформатор
F1	предохранитель 6.3А- 250 В (защита двигателя)
F2	самонастраивающийся предохранитель (аксессуары)

При использовании встраиваемого приемника, подсоединяемого к разъему J2, привод работает в импульсном (пошаговом) режиме.

### 4. ПОДКЛЮЧЕНИЯ

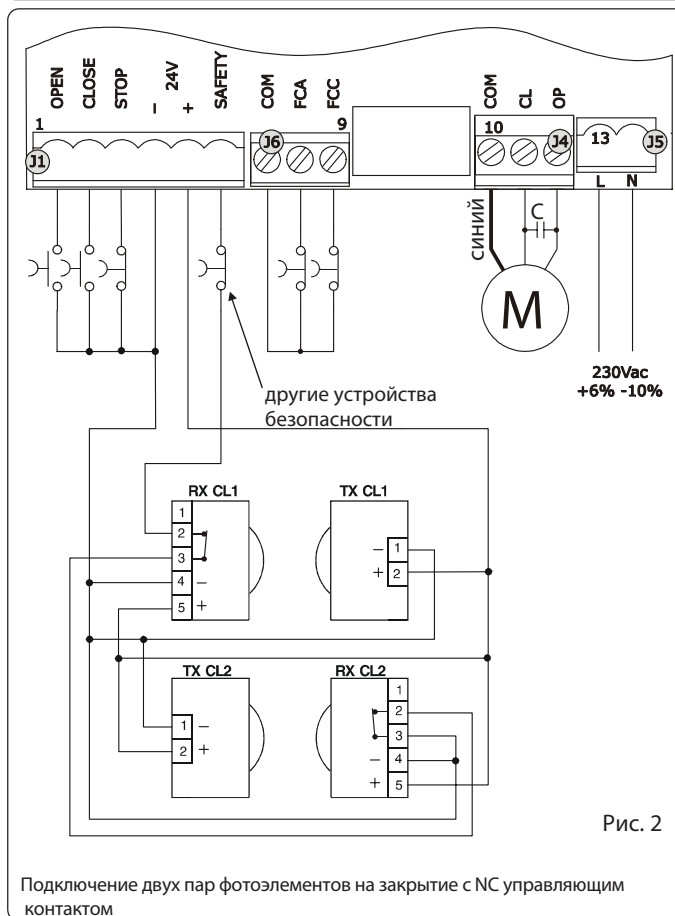


Рис. 2

Подключение двух пар фотоэлементов на закрытие с NC управляющим контактом

#### Описание подключений блока управления

Клемма	Описание	Подключаемое устройство
1	OPEN (открыть)	Устройства с NO контактами (см раздел Логика работы)
2	CLOSE (закрыть)	Устройства с NO контактами (см раздел Логика работы)
3	STOP (стоп)	Устройства с NC контактами (при срабатывании блокирует работу привода)
4	- 24В dс	Питание аксессуаров 24 В
5	+ 24В dс	
6	SAFE (безопасность)	Устройства безопасности на закрытие с NC контактами (см. раздел Логика работы)
7	С ОМ (общий)	Общий провод концевых выключателей
8	FC А (концевой выкл. на открытие)	Концевой выключатель на открытие (N.C. контакт)
9	FC С (концевой выкл. на закрытие)	Концевой выключатель на открытие (N.C. контакт)
10	С ОМ (общий)	Общий провод двигателя
11	CL	Направляющая фаза закрытия
12	OP	Направляющая фаза закрытия
13 - 14	230 Ва с - 50Гц	Питание блока управления

## 5. ПРОГРАММИРОВАНИЕ ЛОГИКИ РАБОТЫ

Чтобы выбрать функциональную логику, нажмите кнопку SW1 несколько раз, соответственно номеру необходимой логики, независимо от текущей логики и состояния ворот.

Интервал между нажатиями должен быть меньше 1 секунды.

Выбранная логика непрерывно отображается светодиодом DL1, который мигает сериями по несколько вспышек, равных номеру выбранной логики.

Чтобы выбрать логику, нажмите SW1 столько раз, сколько обозначено в таблице ниже:

N	Логика	Описание	Число нажатий SW1
1	В/С (по умолчанию)	Смешанная В / С	одно
2	В	Полуавтоматическая В	два
3	С	Ручная	три
4	EP	Пошаговая полуавтоматическая	четыре
5	AP	Пошаговая автоматическая	пять
6	P	Пошаговая автоматическая	шесть
7	A	Автоматическая	семь

## 6. ЗАПУСК

### 6.1. ПРОВЕРКА ИНДИКАТОРОВ

Следующая таблица показывает состояние светодиодов относительно подключенных устройств и положения ворот (жирным шрифтом выделено состояние светодиодов в закрытом положении ворот).

Проверьте состояние светодиодов согласно таблице ниже:

Индикатор	Описание	Горит (контакт замкнут)	Не горит (контакт разомкнут)
DL1	/	Мигает, показывая установленную логику	
DL2	FCA	Концевой выключатель на открытие выключен	Концевой выключатель на открытие сработал (включен)
DL3	FCC	Концевой выключатель на закрытие выключен	Концевой выключатель на закрытие сработал (включен)
DL4	OPEN	Команда подается	Команда не подается
DL5	CLOSE	Команда подается	Команда не подается
DL6	SAFETY	Устройства безопасности не сработали	Устройства безопасности сработали
DL7	STOP	Команда не подается	Команда подается

### 6.2 ОБУЧЕНИЕ ВРЕМЕНИ РАБОТЫ

1. Убедитесь, что ворота закрыты, концевой выключатель на закрытие нажат (индикатор DL3 не горит) и горят индикаторы DL7 (STOP) и DL6 (SAFE).
2. Нажмите SW1 и удерживайте, пока ворота не начнут движение на открытие.
3. Когда система достигнет концевого выключателя на открытие, ворота остановятся
4. После остановки привод запускает таймер времени работы привода после достижения концевого выключателя (время, по истечении которого, блок управления остановит двигатель, если концевые выключатели сработали некорректно). Чтобы установить нужное время, выдержите необходимую паузу и нажмите SW1 или OPEN (максимум 10 мин).
5. Если установлена логика А, AP, после завершения процедуры 4 запускается таймер времени паузы перед автоматическим закрыванием. Выдержите необходимое время до автозакрывания и нажмите SW1 или OPEN (максимум 5 мин)
6. Если установлена другая логика работы, то обучение заканчивается на пункте 4.
7. Если установка времени паузы перед автоматическим закрыванием не проводилась, то при установленной логике AP – привод будет автоматически закрываться через 5 мин.

## 7. ТЕСТ АВТОМАТИЧЕСКОЙ СИСТЕМЫ

По завершении программирования сделайте несколько циклов открытия и закрытия для проверки корректной работы системы. Дополнительно проверьте работу устройств безопасности.

